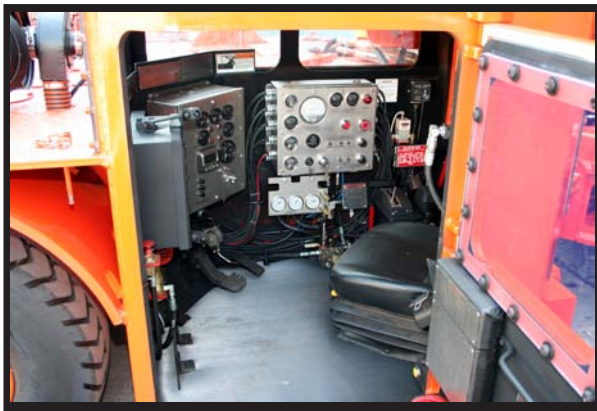


FLETCHER

Serie Modelo 3800

Tractor Diesel



La Serie Modelo 3800 de tractores diesel multiterreno de Fletcher son vehículos de remolque versátiles y confiables con una quinta rueda y disposición de gancho de clavija. Diseñado para satisfacer cargas y pendientes específicas, el tractor cuenta con un potente motor diesel, tracción a cuatro ruedas y maniobrabilidad de un chasis articulado con unión central oscilante. Los tractores 3800 no son para transportar personal; sin embargo, si busca una solución para el transporte eficaz de materiales, suministros y equipos a las minas, el tractor diesel de la Serie 3800 puede ser la solución.

Adecuado para CFR Parte 75.1009 y 75.1010 para operación dentro de minas de carbón

Características

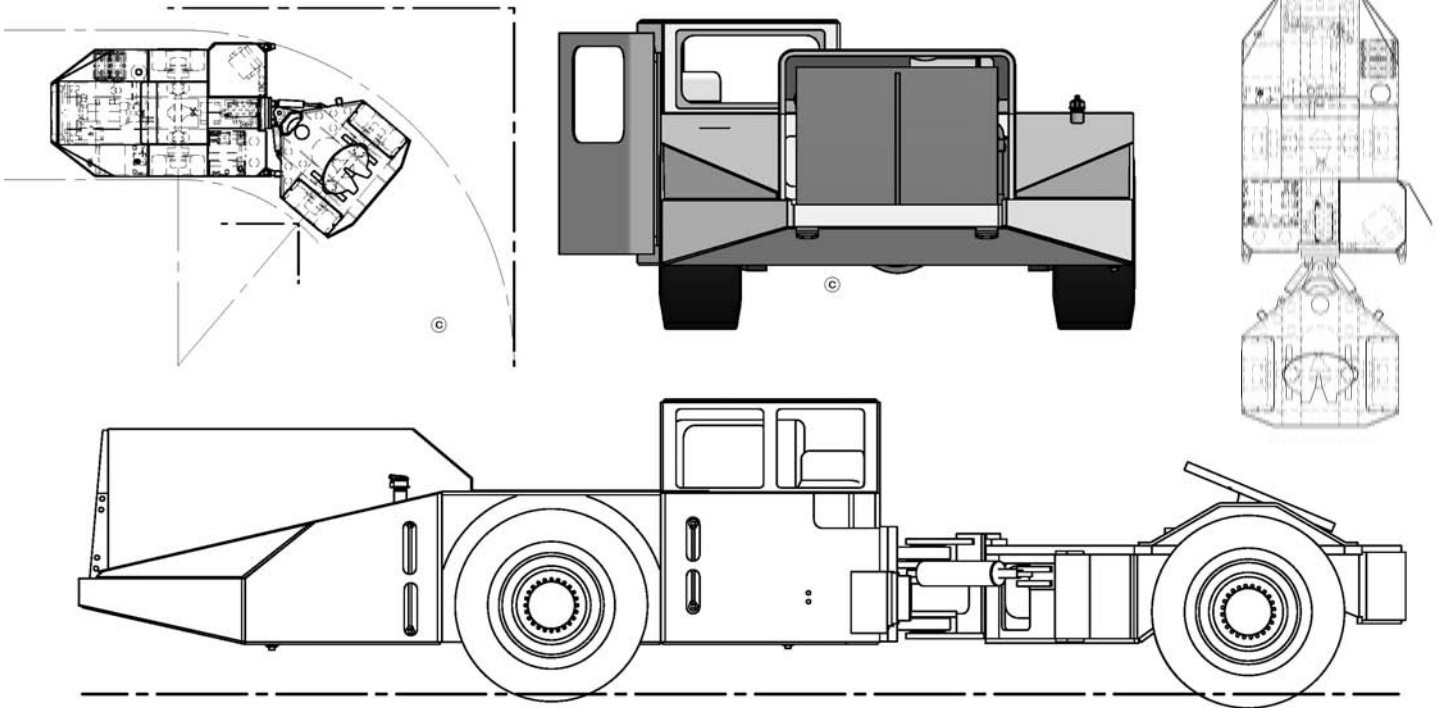
Energía diesel
Tracción a cuatro ruedas
C cabina presurizada
Caja de cambios

Servofrenos
Freno de protección en caso de falla en la línea de accionamiento
Dirección con palanca de mando



especialmente planificado para las necesidades de cada cliente.

J. H. Fletcher & Co.
402 High St. P.O. Box 2187
Huntington, WV 25722-2187
jhf@jhletcher.com
304-525-7811



Especificaciones

Ancho total	10'	Altura desde el suelo	6,5" con llantas de 35-15 x 15
Largo total	25' 3"	Radio de rotación interno	13' 11"
Altura total	46,5"	Radio de rotación externo	25'



J. H. Fletcher & Co. no puede anticipar todos los peligros que puedan ocurrir en una mina durante la utilización de estos productos. MSHA debe aprobar un plan de control de techo antes de que se inicie el uso de cualquiera de estos productos. El uso correcto, el mantenimiento y el uso continuo de (OEM) partes originales de los equipos es esencial para lograr resultados máximos de operación.